

**Pinça CT 50A**

Para equilíbrio dinâmico de carga

**Pinça CT 100A**

Para equilíbrio dinâmico de carga

**Cabo de carregamento 7 kW/22 kW**5 m/7,5 m, Tipo 2 para Tipo 2
Vem com uma bolsa de transporte**Suporte com telhado**

Para montagem em estação de carregamento

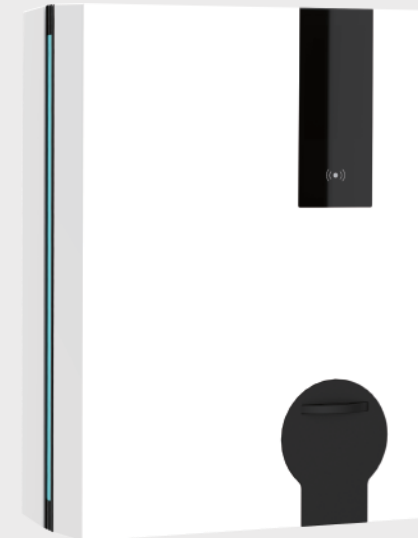
**Suporte de parede**Instalação segura e protegida em
superfícies irregulares**Gancho para cabo**Prático para manter o cabo de
carregamento organizado

Para mais informações,
leia o código QR ou visite-nos em:
<https://raedian.com/support>

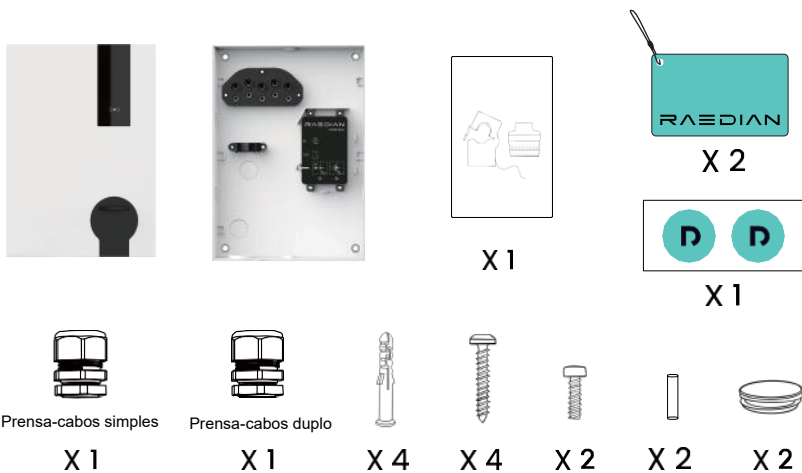


Para vídeos de instruções,
leia o código QR ou visite-nos em:
<https://raedian.com/support>

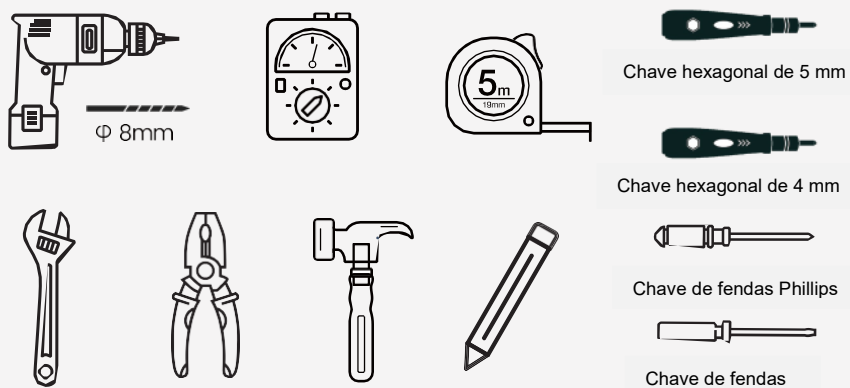


RAEDIAN
Guia rápido
NEO


Conteúdo da embalagem



Sugestão de ferramentas

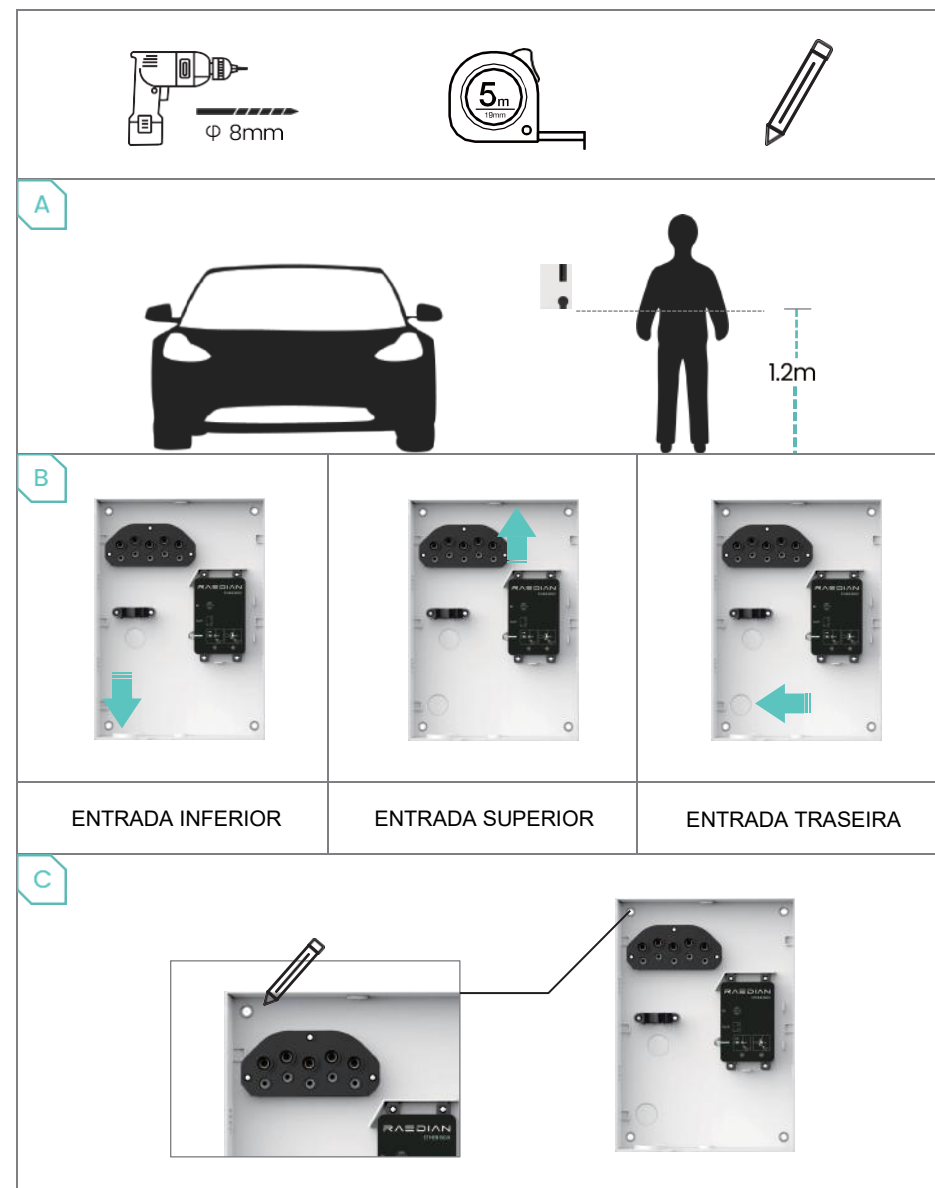


! Isenção de responsabilidade

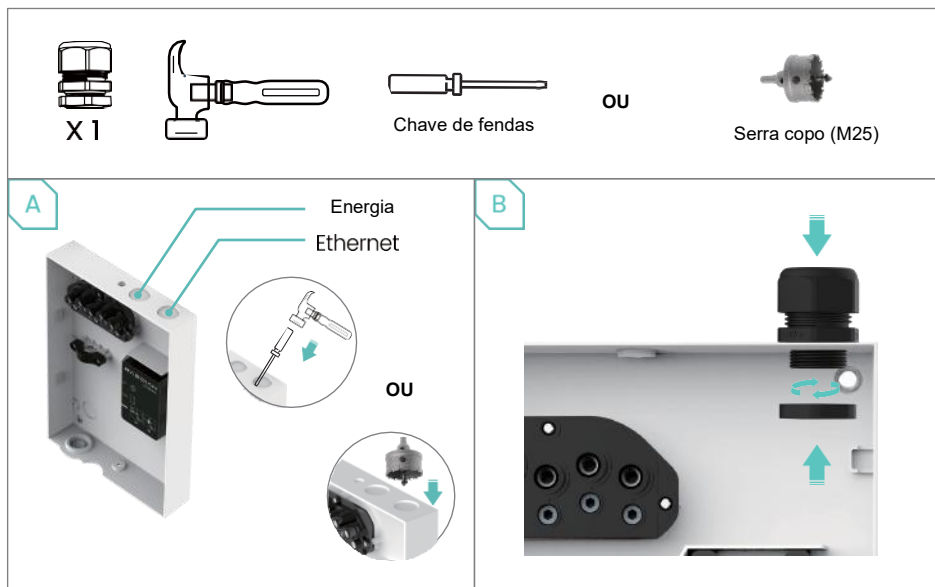
As informações contidas neste documento estão sujeitas a alterações sem aviso prévio e não devem ser interpretadas como um compromisso da RAEDIAN. A RAEDIAN não se responsabiliza por quaisquer erros que possam aparecer neste documento.

1 Preparação

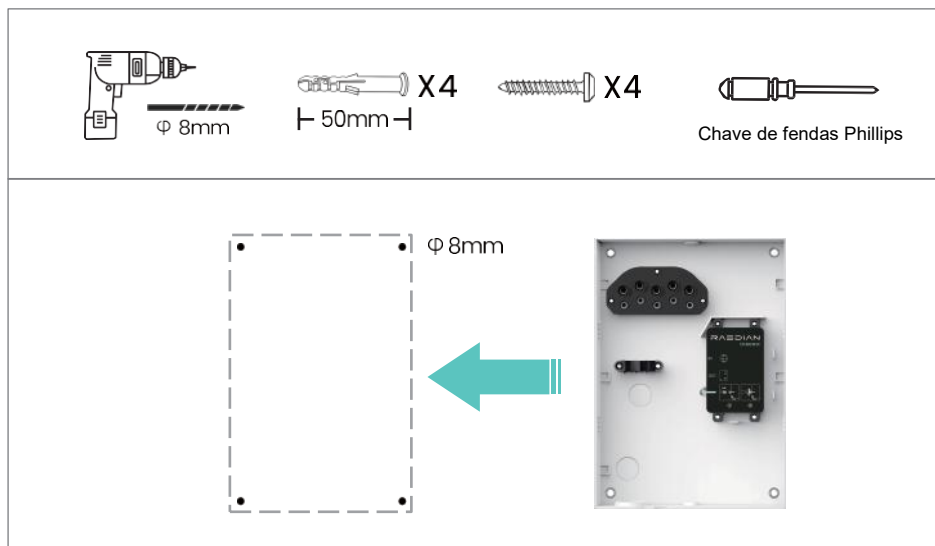
1.1 Posição e entrada de energia



1.2 Entrada para cabo Ethernet (opcional)

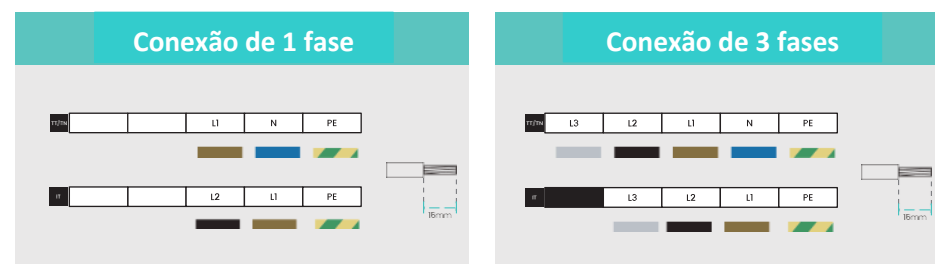
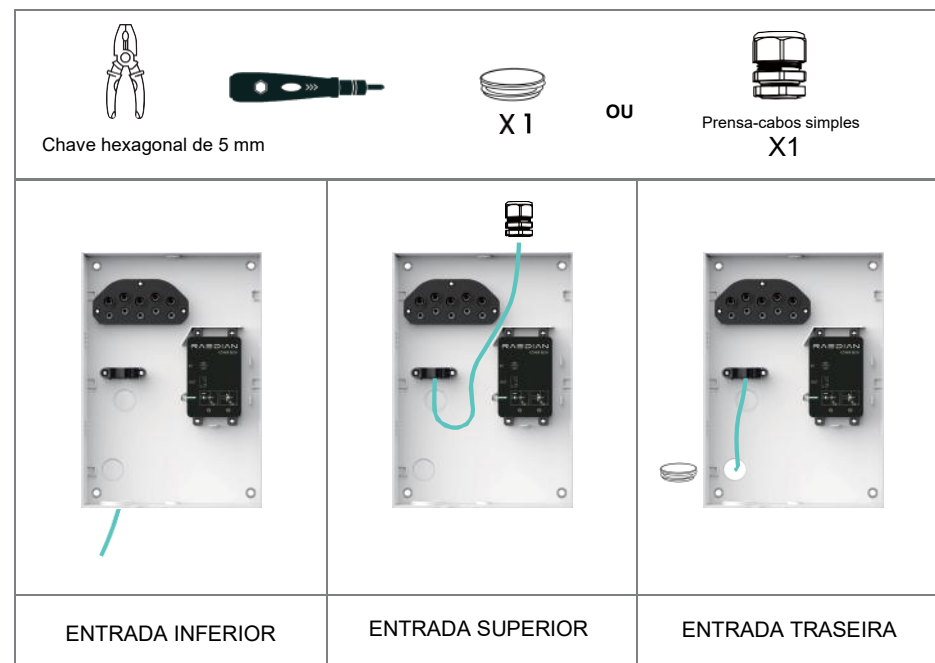


2 Montagem



3 Cablagem

3.1 Cabo de alimentação



É necessário instalar um RCBO externo de tipo A, de acordo com a norma IEC 61009, ou um RCCB, de acordo com a norma IEC 61008, a montante. Certifique-se de que a instalação está em conformidade com todas as leis e regulamentos aplicáveis.

5 Instalação



Chave hexagonal de 4 mm

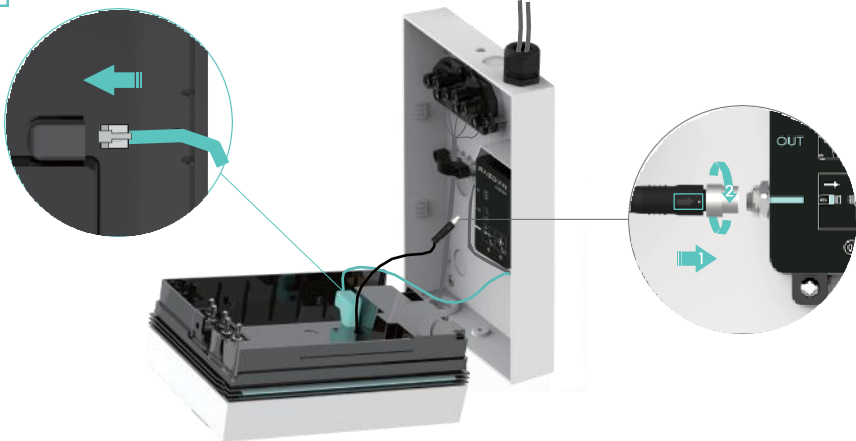


X 2

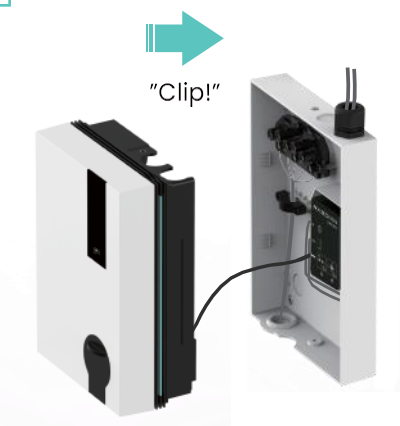


X 1

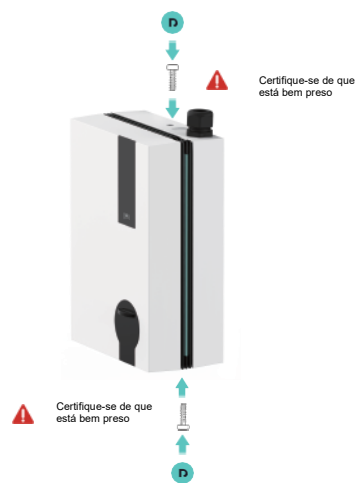
A



B



C



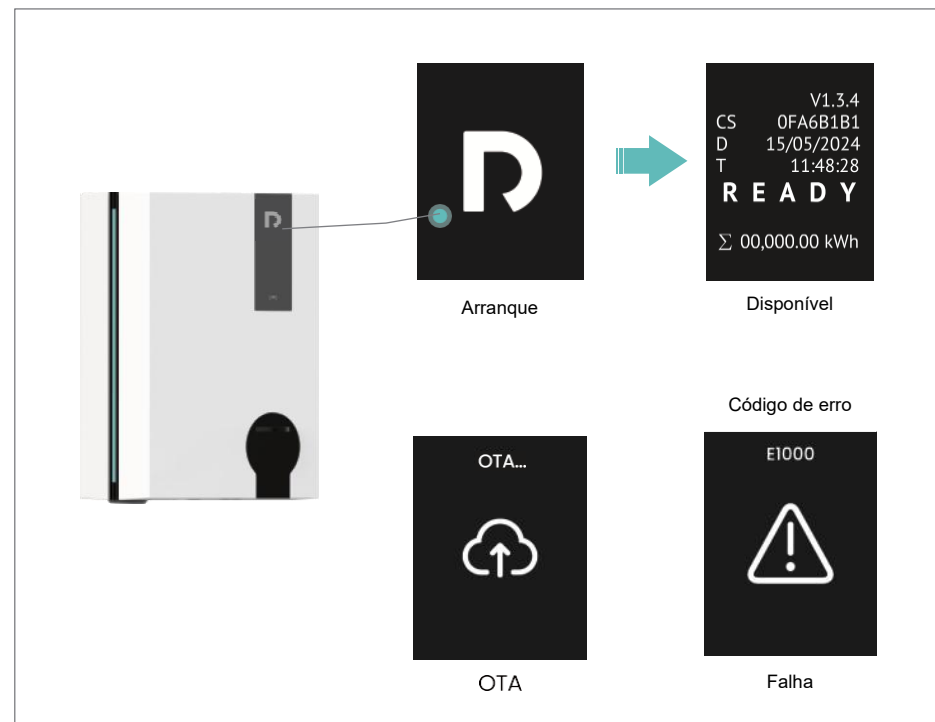
6 Primeiros passos

6.1 Indicadores LED



Estado do LED	Definição
Branco	Disponível
Verde	Cabo ligado: <ul style="list-style-type: none"> A aguardar autorização A aguardar VE Carregamento interrompido pelo VE
Ciano	Carregamento em curso
Vermelho	Estado de falha
Roxo	Emparelhamento de cartões RFID

6.2 Ecrã OLED



V1.3.4
CS 0FA6B1B1
D 15/05/2024
T 11:48:28
READY
Σ 00,000.00 kWh

Disponível

- 1 Versão FW
- 2 Soma de verificação
- 3 Data
- 4 Hora
- 5 Energia acumulada fornecida

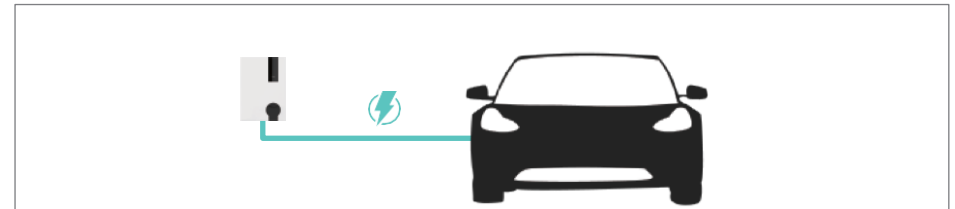
Carregamento

E +000.000 kWh
C 00:00:07
D 30/11/2023
T 08:43:34
7 229V 00/32A
8 00,000kW
Σ 00,000.00 kWh
H
13

- 1 Conectividade
 - Wi-Fi
 - BLE
 - 4G (opcional)
 - LAN
- 2 Programação
 - 1 Monofásico
 - 3 Trifásico
- 3 Energia fornecida (Sessão atual)
- 4 Duração do carregamento (sessão atual)
- 5 Data
- 6 Hora
- 7 Fase
- 8 Tensão
- 9 Corrente de carga em tempo real/ Corrente disponível
- 10 Potência de carregamento em tempo real
- 11 Energia acumulada fornecida
- 12 VE conectado
 - Cabo conectado, a aguardar autorização
 - A carregar
- 13 Carregamento em curso
- 14 Gestão de carga
 - H Home balance ativado
 - A aguardar a restauração da capacidade da rede
 - H! Erro no kit CT/SC
 - S Apenas energia solar ativada
 - S! Aguardando excedente
 - S! Erro no kit CT/SC
 - E EMS conectado
 - E! Indisponível
 - E! EMS desconectado

7

7.1 Conectar e carregar (padrão)



7.2 Autorização (definida na APP)

A Emparelhamento com a App

Guia rápido

PIN

Iniciar

RAEDIAN APP

Download on the App Store

GET IT ON Google Play

B Autorizado com RFID

RAEDIAN